


**F.lli Paladini snc**

**MANUALE DI USO, MANUTENZIONE  
E INSTALLAZIONE**

**TERMOCAMINO NINO**

**Realizzazione e installazione di termocamini con brevetto proprio**



**Per ottenere le migliori prestazioni Le suggeriamo di leggere attentamente le istruzioni riportate nel presente manuale ed in particolare alla voce “NORME DI SICUREZZA GENERALI”.**

**Spedire entro 30 gg il certificato di garanzia completo.**

**La ditta F.Ili Paladini se non riceverà entro tale termine il documento, decadrà la garanzia.**

**F.Ili Paladini snc**



## INDICE

- NORME GENERALI DI SICUREZZA
- GENERALITA'
- DATI TECNICI
- SPEDIZIONE
- REQUISITI GENERALI PER L'INSTALLAZIONE
- ISTRUZIONI DI ASSEMBLAGGIO
- COLLEGAMENTO DELLA CANNA FUMARIA
- COLLEGAMENTO ALL'IMPIANTO ACQUA
- ACCENSIONE E UTILIZZO
- CONSIGLIO UTILI E PRECAUZIONI D'UTILIZZO
- CONSIGLI PER UN PERFETTO FUNZIONAMENTO
- CONSIGLI PER LA PULIZIA
- SCHEMA DI MONTAGGIO "A"
- SCHEMA IMPIANTO ELETTRICO "A"

## NORME GENERALI DI SICUREZZA



QUALORA SI DEBBANO SEGUIRE MANUTENZIONI E RIPARAZIONI, ASSICURARSI CHE IL TERMOCAMINO SIA SCOLLEGATO DALL'INTERRUTTORE GENERALE O COMUNQUE DA QUALSIASI FONTE DI ENERGIA.



TUTTI I REGOLAMENTI LOCALI, INCLUSI QUELLI RIFERITI ALLE NORME NAZIONALI ED EUROPEE DEVONO ESSERE RISPETTATI NELL'INSTALLAZIONE DELL'APPARECCHIO.



E' VIETATO RIMUOVERE DAL TERMOCAMINO LE PROTEZIONI ED I DISPOSITIVI DI SICUREZZA.

IN CASO DI MANUTENZIONE PRIMA DELL'UTILIZZO RIPRISTINARE TUTTE LE PROTEZIONI E LE SICUREZZA.

E' VIETATA QUALSIASI MODIFICA NON AUTORIZZATA DALLA DITTA COSTRUTTRICE. MODIFICHE NON AUTORIZZATE COMPORTANTO IL DECADIMENTO DELLA GARANZIA.



LA DITTA NON SI ASSUME NESSUNA RESPONSABILITA' PER DANNI A PERSONE COSE O ANIMALE CAUSATI DA MANOMISSIONI SUL PRODOTTO O PER L'USO DI RICAMBI NON ORIGINALI NON RACCOMANDATI DAL PRODUTTORE.

DURANTE L'INSTALLAZIONE DEL PRESENTE DISPOSITIVO ASSICURARSI DI SEGUIRE TUTTI I REGOLAMENTI LOCALI, NORMATIVE NAZIONALI ED EUROPEE.



NON UTILIZZARE IL DISPOSITIVO COME INCENERITORE O IN QUALSIASI ALTRO MODO PER IL QUALE E' STATO CONCEPITO.

NON UTILIZZARE COMBUSTIBILI DIVERSI DA QUELLI RACCOMANDATI  
NON UTILIZZARE COMBUSTIBILI LIQUIDI



QUANDO IN FUNZIONE L'APPARECCHIO, SPECIALMENTE LE SUE SUPERFICI ESTERNE, RAGGIUNGE TEMPERATURE ELEVATE AL TATTO; MANOVRARE CON CAUTELA PER EVITARE SCOTTATURE.



PER EVITARE INCENDI ALLA CANNA FUMARIA BRUCIARE LEGNA SECCA, NON IMPREGNATA DI RESINA, OLIO O CATRAME.

NON USARE ALCOL PER ACCENDERE IL FUOCO, UTILIZZARE PRODOTTI SPECIFICI.

RIMUOVERE LE CENERI DELLA COMBUSTIONE SOLTANTO CON CONTENITORI IN METALLO.



**IN CASO DI INCENDIO DELLA CANNA FUMARIA:**

**NON GETTARE ACQUA SUL CAMINO DALL'ALTO (QUESTO PER EVITARE LA ROTTURA DELLE PARETI DELLA CANNA FUMARIA).**

**BAGNARE CON POCA ACQUA LA LEGNA O IL COMBUSTIBILE PRESENTE NEL CAMINETTO, FACENDO ATTENZIONE A NON BAGNARE EVENTUALI LATERIZZA CIRCOSTANTI.**

**CHIAMARE IMMEDIATAMENTE I VIGILI DEL FUOCO AL 115**

**CHIUDETE LA VALVOLA DELL'ARIA OPPURE IL PANNELLO DI CHIUSURA DELL'INTERO CAMINETTO, SE DISPONIBILE UTILIZZARE UN ESTINTORE DIRIGENDO IL GETTO DAL BASSO.**

**ALLONTANARE MOBILI E ALTRI OGGETTI DAI MURI ATTIGUI LA CANNA FUMARIA.**

**PER L'ALIMENTAZIONE DEL TERMOCAMINO UTILIZZARE LEGNA CON LE SEGUENTI CARATTERISTICHE:**

**LEGNA SECCA, NON IMPREGNATA DI RESINA, (es: abete, pino, ecc...)OLIO O CATRAME.**

## **GENERALITA'**

I TERMO CAMINI F.LLI PALADINI sono dei generatori ad acqua calda, adatti per impianti di riscaldamento e produzione di acqua calda sanitaria senza l'ausilio di bollitori esterni.

Possono essere utilizzati come unica fonte di calore grazie all'elevato rendimento, oppure integrati in impianti già esistenti.

Progettati in modo da garantire il miglior rapporto fra rendimento ed affidabilità nel tempo, I termocamini F.lli paladini sono costruiti interamente in lamiera di acciaio e assemblati con moderni sistemi di saldatura. Allo stesso modo la progettazione ha dato la giusta importanza alle problematiche dell'installatore, predisponendo gli attacchi idraulici, del tipo a manicotto filettati internamente o esternamente, in parti di facile accesso anche a prodotto posizionato.

La struttura del termocamino viene completata dall'apertura con vetri a scomparsa verticale ed apertura ad anta, che offre la completa accessibilità ad ogni parte in caso di manutenzione, anche nel caso di rivestimento finale a filo degli sportelli.

## DATI TECNICI

MODELLO:MR 35

POTENZA TERMICA RESA: 27,5 Kw

POTENZA TERMICA COMBUSTIONE ACQUA: 20 Kw

POTENZA ELETTRICA NOMINALE: 5W

TENSIONE NOMINALE: 230V

FREQUENZA NOMINALE: 60 Hz

MASSA: 395 Kg

REQUISITI MINIMI PER IL TIRAGGIO [Pa] A FOCOLAIO CHIUSO:

FLUSSO VOLUMETRICO DEL GAS DI COMBUSTIONE A

FOCOLAIO CHIUSO:

RENDIMENTO: 82%

CO MISURATO AL 13% DI OSSIGENO: 0,29%

TEMPERATURA GAS DI SCARICO [°C]: 163°C

CAPACITA' D'ACQUA CIRCUITO: 197 Lt.

## SPEDIZIONE

Il termocamino al momento della spedizione è dotato di:

- 1) Quadro di controllo e comandi (TC 110-13-13)
- 2) Servomotore per regolazione aria focolare
- 3) Targhetta identificativa

I componenti del termocamino vengono imballati e generalmente il numero di colli corrispondente a uno.

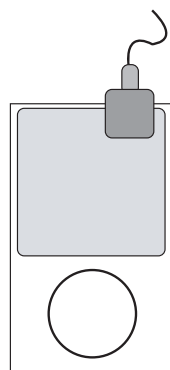
Questo numero può variare in base alle esigenze di trasporto.

Al momento della consegna controllare che i componenti siano integri e corrispondenti all'ordine.

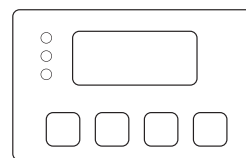
In caso di componenti mancanti o danneggiati contattare il vostro rivenditore.



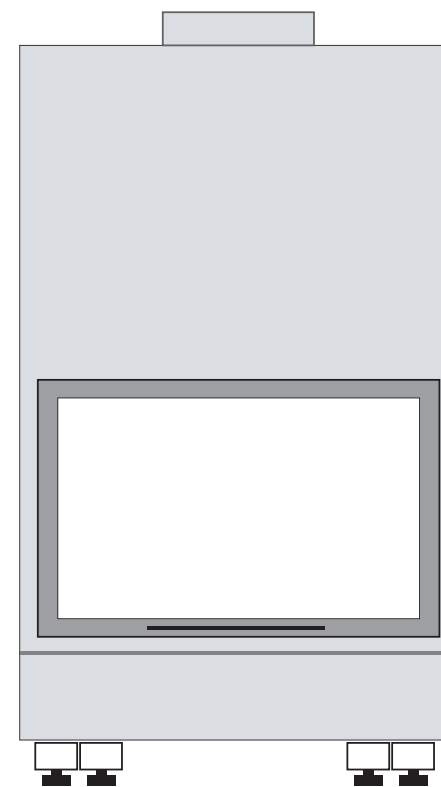
TARGHETTA



SERVOMOTORE



CENTRALINA



TERMOCAMINO NINO

## REQUISITI GENERALI PER L'INSTALLAZIONE

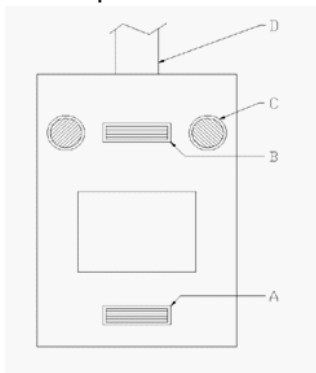
E' indispensabile che nei locali in cui viene installato il termocamino vi sia un flusso d'aria continuo, sia per il ricambio naturale che per la combustione (fori di ventilazione).

### IMPORTANTE

**E' responsabilita dell'installatore verificare che i locali siano adatti all'installazione.**

Mantenere una distanza minima di 2 m da materiali infiammabili o tenere questi ultimi separati dal termo camino  
L'apparecchio deve essere installato su un pavimento di adeguata capacita di carico. Se la costruzione esistente non soddisfa questo requisito, prendere adeguate misure per garantirne la stabilita.  
L'installazione dell'apparecchio deve garantire facile accesso per la pulizia dell'apparecchio stesso, dei condotti dei gas di scarico e della canna fumaria.

sezione minima ingresso aria convettiva  $A= 400 \text{ cm}^2$   
sezione minima ingresso aria convettiva  $B= 400 \text{ cm}^2$   
diametro interno camino di prova  $D= 200 \text{ mm}$



distanza in aria da parete laterale infiammabile  $A= 50 \text{ mm}$   
distanza in aria da parete posteriore infiammabile  $B= 50 \text{ mm}$   
spessore materiale isolante parete laterale/posteriore  $C= 80 \text{ mm}$   
distanza in aria pavimento infiammabile  $D= 250 \text{ mm}$   
distanza minima frontale in aria da materiale infiammabile  $R= 100 \text{ cm}$

### MATERIALE ISOLANTE

Marca: Promasil 1000

Temperatura di classificazione ( $^{\circ}\text{C}$ ): 1000

Densita (Kg/mc): 245

Ritiro a temperatura di riferimento, 12 ore:  $1,3/1000 \text{ }^{\circ}\text{C}$

Resistenza alla compressione a freddo MPa: 1,4

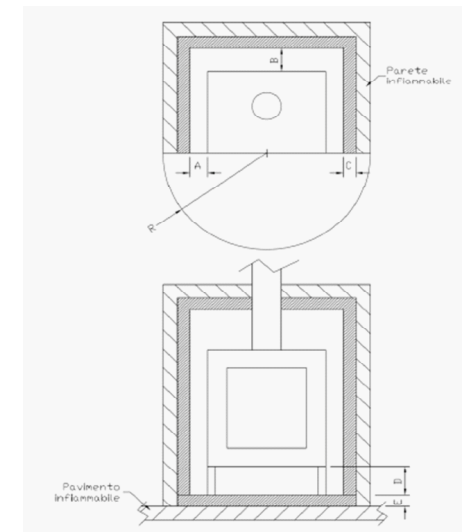
Resistenza alla flessione MPa: 0,5

Coefficiente di espansione termica  $\text{m/mK}$   $5,4 \cdot 10 \text{exp-}6$

Calore specifico (Kj/KgK): 1,03

Conduttivita termica a temperatura mediana ( $\text{W/mK}$ ):  $200^{\circ}\text{C} - 0,07$ ;

$400^{\circ}\text{C} - 0,10$ ;  $600^{\circ}\text{C} - 0,14$ ;  $800^{\circ}\text{C} - 0,17$





## ISTRUZIONI DI ASSEMBLAGGIO

Per garantire il buon funzionamento, la canna fumaria che non deve avere una curvatura superiore a 45° gradi.

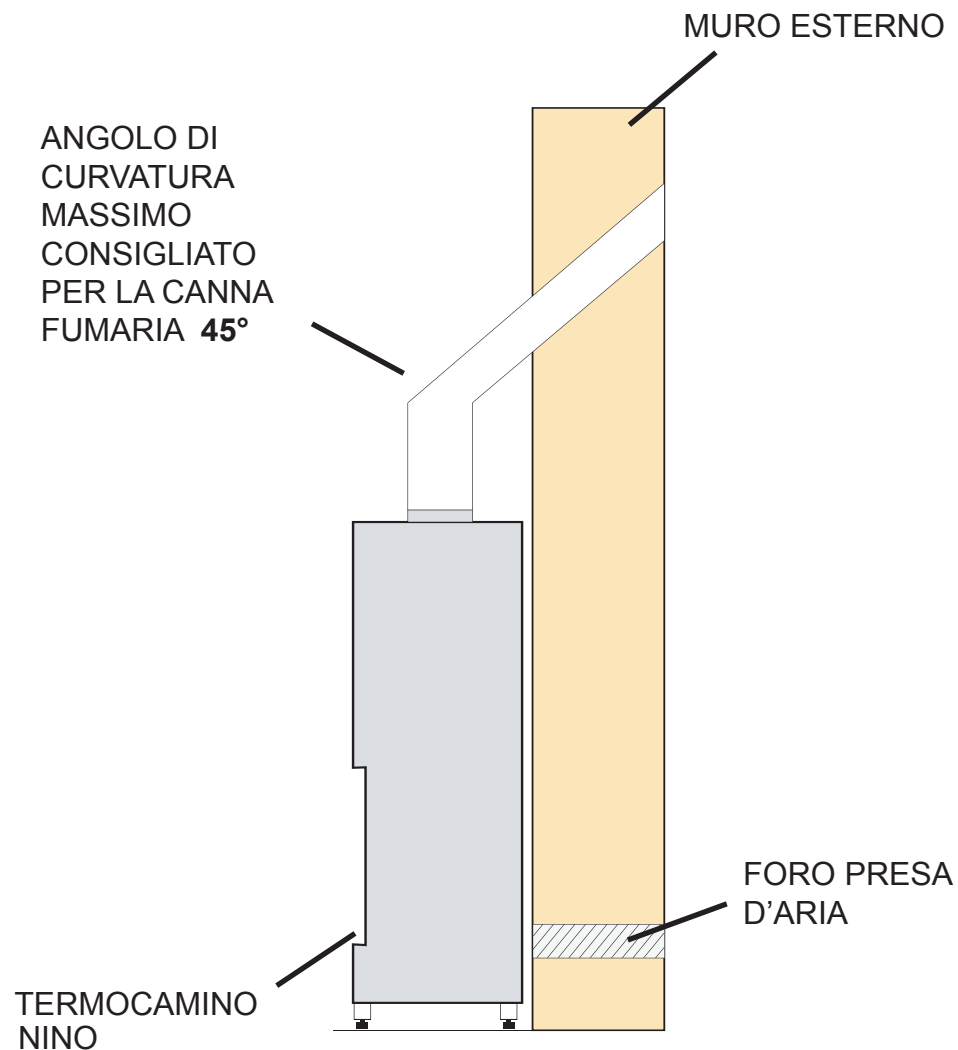
Si consiglia di far eseguire l'installazione da personale qualificato.

Dopo aver scaricato il termocamino metterlo nella sua posizione definitiva (vicino ad un muro esterno).

Connettere il servomotore alla presa posta sul termocamino.

Installare la centralina di controllo della temperatura.

Collegare la spina elettrica ad una presa elettrica a muro, procedere al collegamento della canna fumaria (vedere istruzioni seguenti).



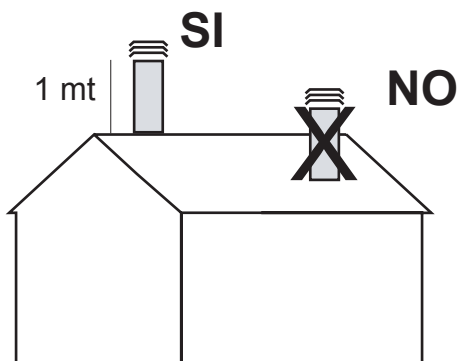
## COLLEGAMENTO DELLA CANNA FUMARIA

La canna fumaria ha un'importanza fondamentale per il corretto funzionamento del termocamino e pertanto deve rispondere ai seguenti requisiti:

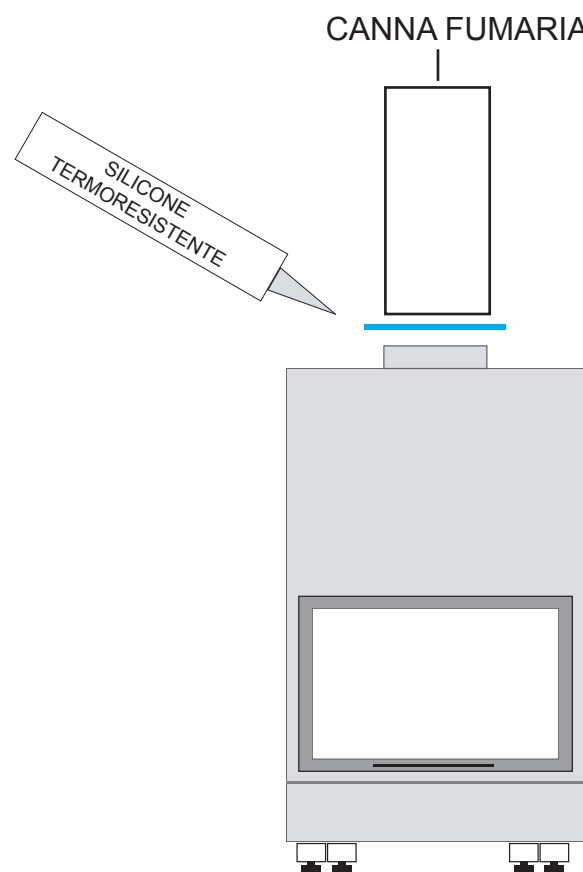
- Deve essere di materiale resistente (acciaio inox alle temperature dei fumi (circa 200°) ed impermeabili agli stessi.
- Deve avere un andamento verticale con inclinazione massima rispetto alla verticale di 10°, con curve, ove necessarie, di angolazione preferibilmente ai 30° o comunque mai superiore a 45°.
- La canna fumaria deve avere un diametro minimo di 25 cm obbligatori.
- La canna fumaria deve sovrastare di almeno 1 metro il colmo del tetto e qualsiasi struttura adiacente ad essa (vedi figura).

## COLLEGAMENTO ALL'IMPIANTO ACQUA

Per il collegamento all'impianto acqua fare riferimento allo schema di montaggio A  
**IMPORTANTE**



**Sigillare perfettamente l'interstizio tra i raccordi fumi e il termocamino utilizzando del silicone termoresistente che consente una buona elasticità nel tempo.**



## ACCENSIONE E UTILIZZO

L'utilizzo del termocamino è molto semplice:

Accertarsi che nel termocamino e nel impianto di riscaldamento non vi siano bolle d'aria.

Assicurarsi che nell'impianto di riscaldamento non vi siano perdite d'acqua.

Si consiglia di regolare il termostato della centralina tra I 55/60 °C.

Posizionare l'interruttore generale in posizione ON.

Rifornire la camera di combustione e avviare l'accensione.

ATTENZIONE: L'apparecchio funziona a combustione continua

Per evitare la fuoriuscita di fumo il focolaio deve essere mantenuto chiuso eccetto durante le operazioni di ricarica.

## CONSIGLI UTILI E PRECAUZIONI D'UTILIZZO

Prima di rivestire il termocamino accertarsi del suo buon funzionamento eseguendo almeno 3 o 4 accensioni in presenza del tecnico installatore.

Dopo circa 20 giorni dall'accensione rivestire il termocamino avendo cura di controllare eventuali perdite.

Posizionare la legna nella parte posteriore del camera di combustione.

Peso massimo legna all'interno della camera di combustione:

Non inserire nessun porta legna in metallo o altro materiale nella camera di combustione.

Per consentire la regolazione della temperatura dalla centralina elettronica, tenere lo sportello ben chiuso.

## CONSIGLI UTILI PER UN PERFETTO FUNZIONAMENTO

Per consentire un perfetto funzionamento è indispensabile :

- Una corretta installazione del termocamino all'impianto di riscaldamento e all'impianto idraulico.
- Utilizzare della legna stagionata e asciutta .
- Far si che la combustione avvenga nella parte posteriore del focolare.
- Non pulire il termocamino e la canna fumaria con alcool, solventi, acetone o altre sostanze infiammabili o acide.

## CONSIGLI PER LA PULIZIA

- Pulire il termocamino tramite lo sportello facilmente asportabile, posizionato nella parte superiore della camera di combustione.
- Per le operazioni di pulizia usare spazzole e stecche da fumista.
- Effettuare la pulizia del termocamino almeno 1-2 volte l'anno.
- Spegnerne il termocamino almeno 24 ore prima di iniziare la pulizia.

## CONSIGLIAMO DI FAR ESEGUIRE REGOLARMENTE LA MANUTENZIONE DA PARTE DI UN TECNICO QUALIFICATO.

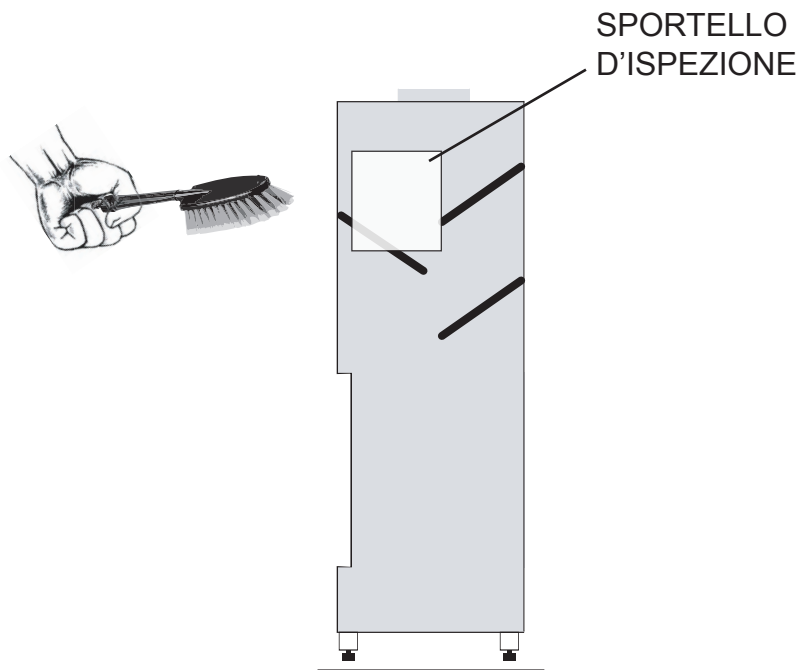
A SEGUITO UN LUNGO PERIODO DI INUTILIZZO E PRIMA DEL RIUTILIZZO CONTROLLARE LA PRESENZA DI EVENTUALI OSTRUZIONI NEI CONDOTTI .

## IMPORTANTE

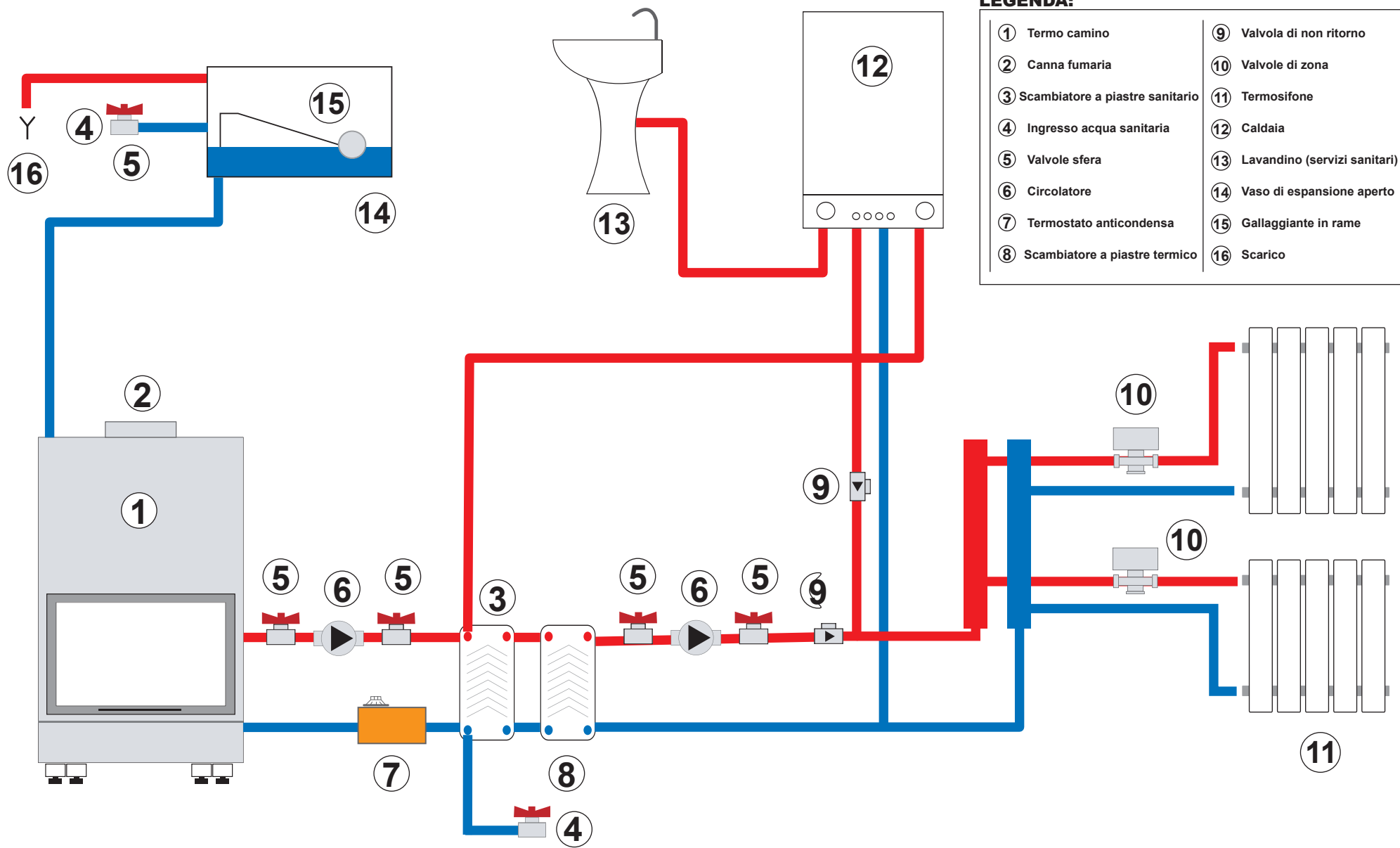
**Non bruciare materie plastiche, legni trattati con vernici, carta imbevuta di oli o ricoperta di grassi, catrame, solventi, vernici e quant'altro possa essere definito combustibile non idoneo.**

**L'uso di questi combustibili non idonei possano causare il ritorno di fumo incombusto e scarso rendimento del termocamino.**

**I fumi sprigionati possono essere tossici sia per l'uomo che per l'ambiente.**



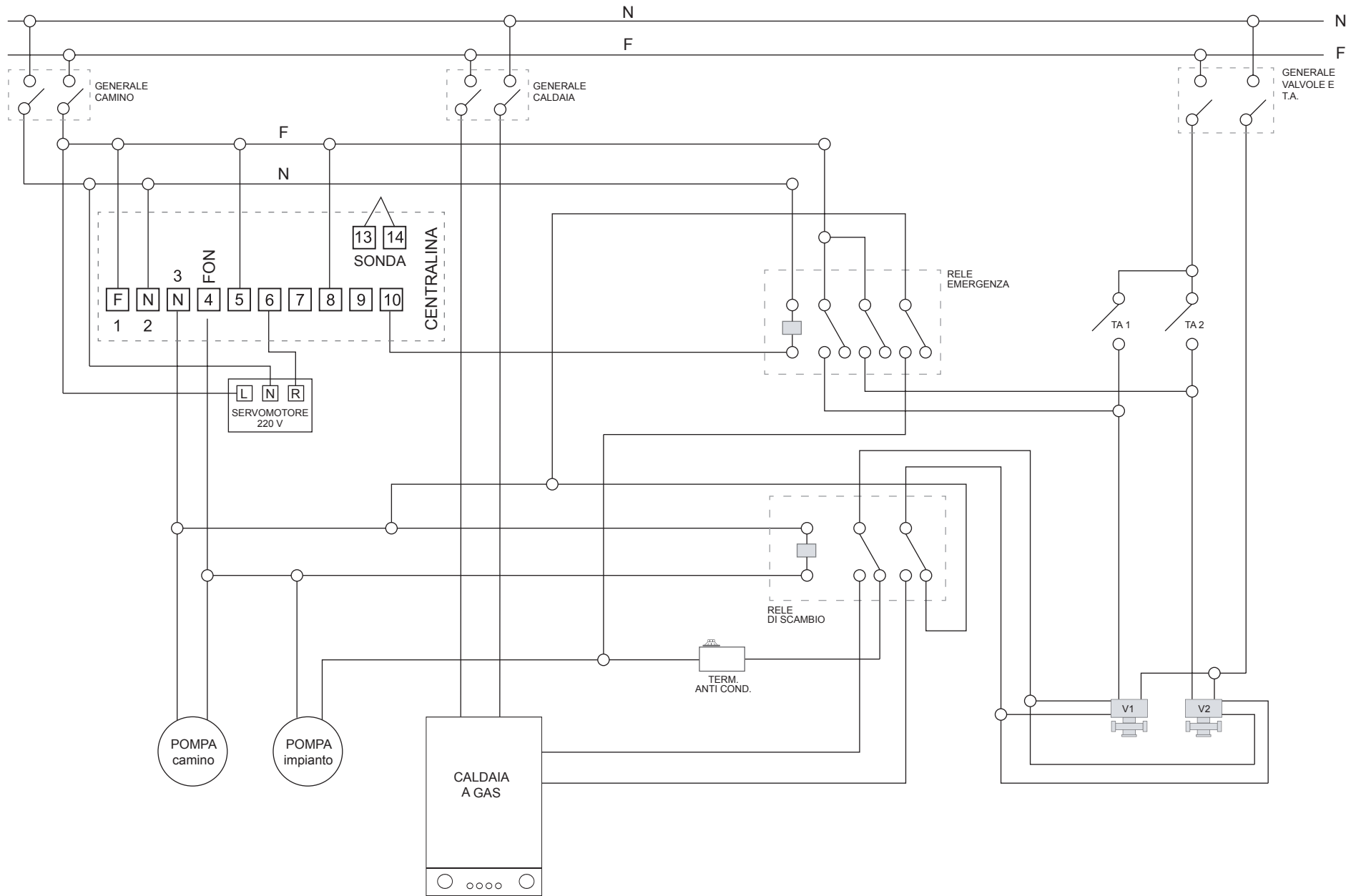
# SCHEMA DI MONTAGGIO "A"



## LEGENDA:

- |                                   |                                |
|-----------------------------------|--------------------------------|
| ① Termo camino                    | ⑨ Valvola di non ritorno       |
| ② Canna fumaria                   | ⑩ Valvole di zona              |
| ③ Scambiatore a piastre sanitario | ⑪ Termosifone                  |
| ④ Ingresso acqua sanitaria        | ⑫ Caldaia                      |
| ⑤ Valvole sfera                   | ⑬ Lavandino (servizi sanitari) |
| ⑥ Circolatore                     | ⑭ Vaso di espansione aperto    |
| ⑦ Termostato anticondensa         | ⑮ Gallaggiante in rame         |
| ⑧ Scambiatore a piastre termico   | ⑯ Scarico                      |

# SCHEMA IMPIANTO ELETTRICO "A"



## **ATTENZIONE !**

**La ditta F.Ili Paladini snc si riserva la possibilità di modificare quanto descritto in questo manuale, al solo scopo di migliorare i propri prodotti.**

## **F.Ili Paladini snc**

di Paladini Maurizio, Massimiliano e Luca  
loc.Cà Miriangelo - 61021 Frontino (PU)  
tel 0722 77878 fax 0722 77253  
cell 329 9617983 - 320 3146469 - 339 4116742  
**[www.fllipaladini.com](http://www.fllipaladini.com) - [info@fllipaladini.com](mailto:info@fllipaladini.com)**